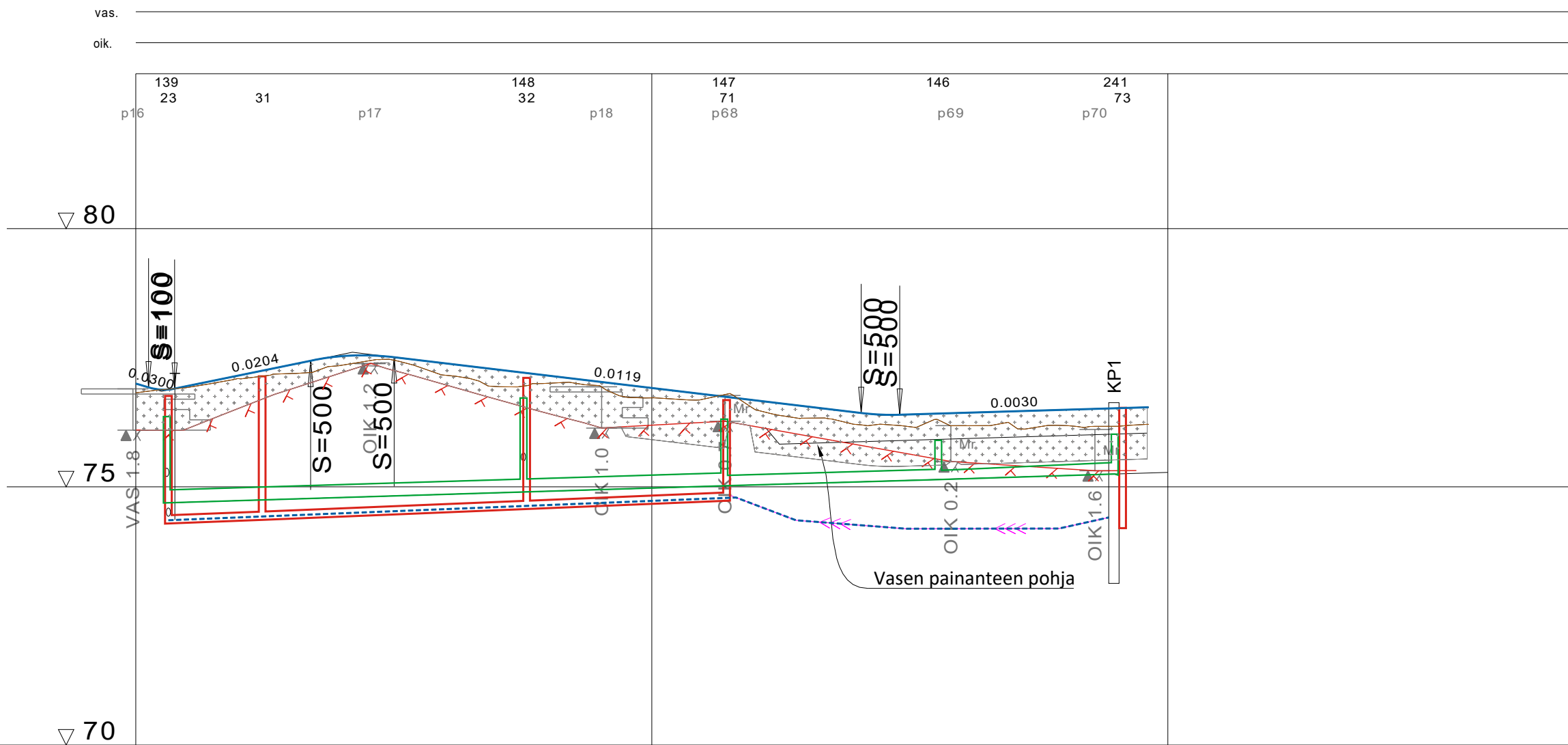


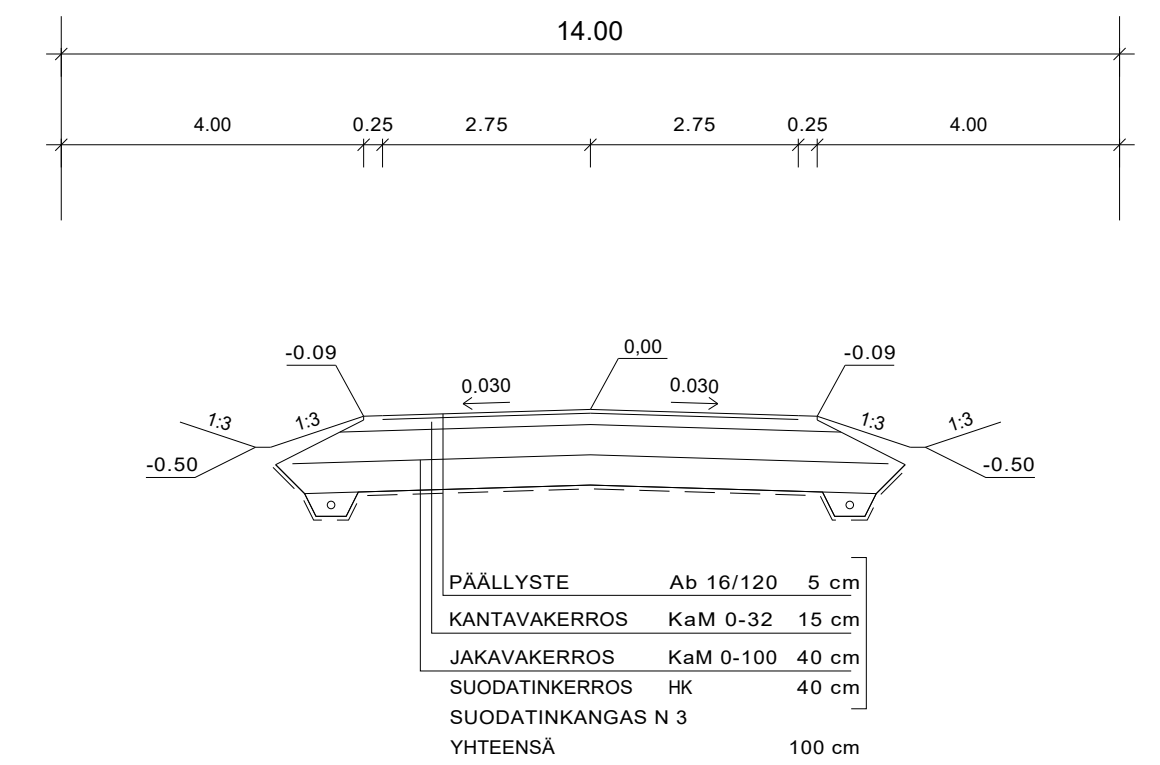
KUIVATUS

SV: 139 148 147 146 241
JV: 23 31 32 71 73



TYYPPIPOIKKILEIKKAUS

1:100



VESIJOHTO	LAEN KORKEUS PUTKEN MITAT, LAATU	+74.35	63 PEH-10										+74.79	+74.35	+74.19	+74.19	+74.41					
	PAALU	6.5											116.5	128	149.5	179	188.5					
HULEVESIVEMÄRI	SISÄPOHJAN KORKEUS PUTKEN MITAT, LAATU	74.69	250 PEH		74.90	74.90	250 PEH		75.02	75.02	200 PEH		75.14	75.14	75.25	75.25						
	PAALU KAIVOVÄLI, KALTEVUUS	6	68.5/0.003										75	40/0.003		114	41.5/0.003		155.5	34/0.003		189.5
JÄTEVESIVEMÄRI	SISÄPOHJAN KORKEUS PUTKEN MITAT, LAATU	74.29	160 PVC		74.36	74.36	74.57		74.57	74.73		74.82	74.20		74.20							
	PAALU KAIVOVÄLI, KALTEVUUS	6.5	18/0.004		24.5	52/0.004		75.5	40/0.004		114.5	191										
PUTKIEN PERUSTAMISTAPA																						
PÄÄLLYSRAKENNE																						
MATKA																						
KALTEVUUS / PYÖRISTYSSÄDE																						
TASAUSVIIVAN KORKEUS																						
MAANPINNAN KORKEUS																						
PAALUTUS																						
KAAREVUUS																						
AJORADAN SIVUKALTEVUUS																						

Tilaja ja suunnittelukohte		Piiirustuksen sisältö		Mittakaavat
Ilmajoen kunta Neuron alueen kunnallistekniikka		PITUUSLEIKKAUS TYYPPIPOIKKILEIKKAUS 4, MAAKARHUNTIE		1:1000/100 1:100
Aluetaito Oy Asemakatu 1, 62100 LAPUA etunimi.sukunimi@aluetaito.fi www.aluetaito.fi p. 040-8383 281		Koordinaatti- ja korkeusjärjestelmä		Työn ja piirustuksen n:o
		ETRS GK23 N2000		8368.142
1.7.2020	Miika Väärämäki	Juha Porre		