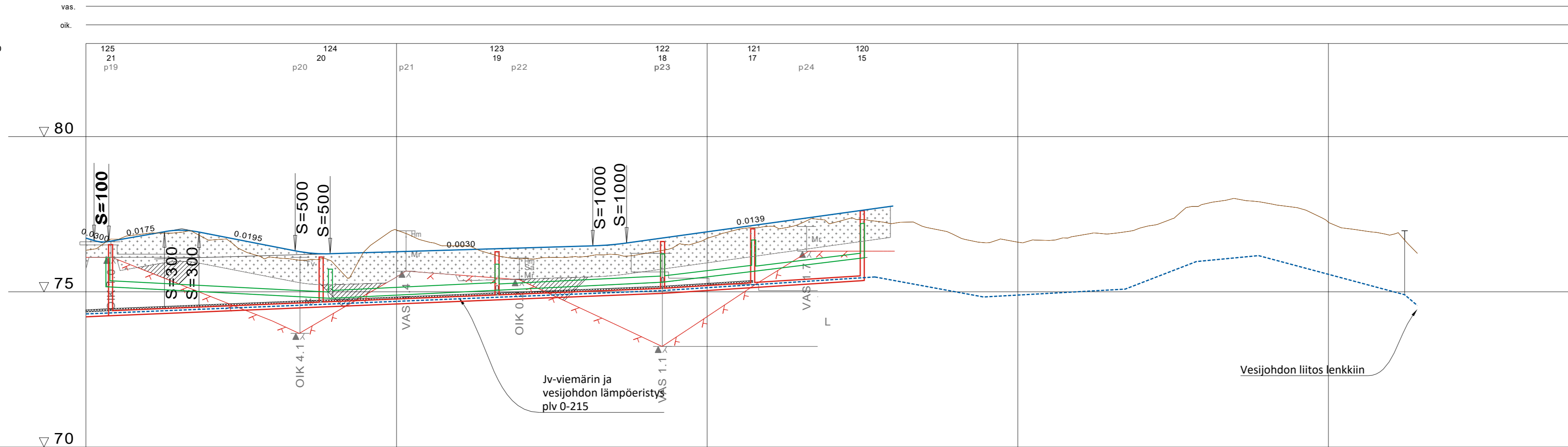


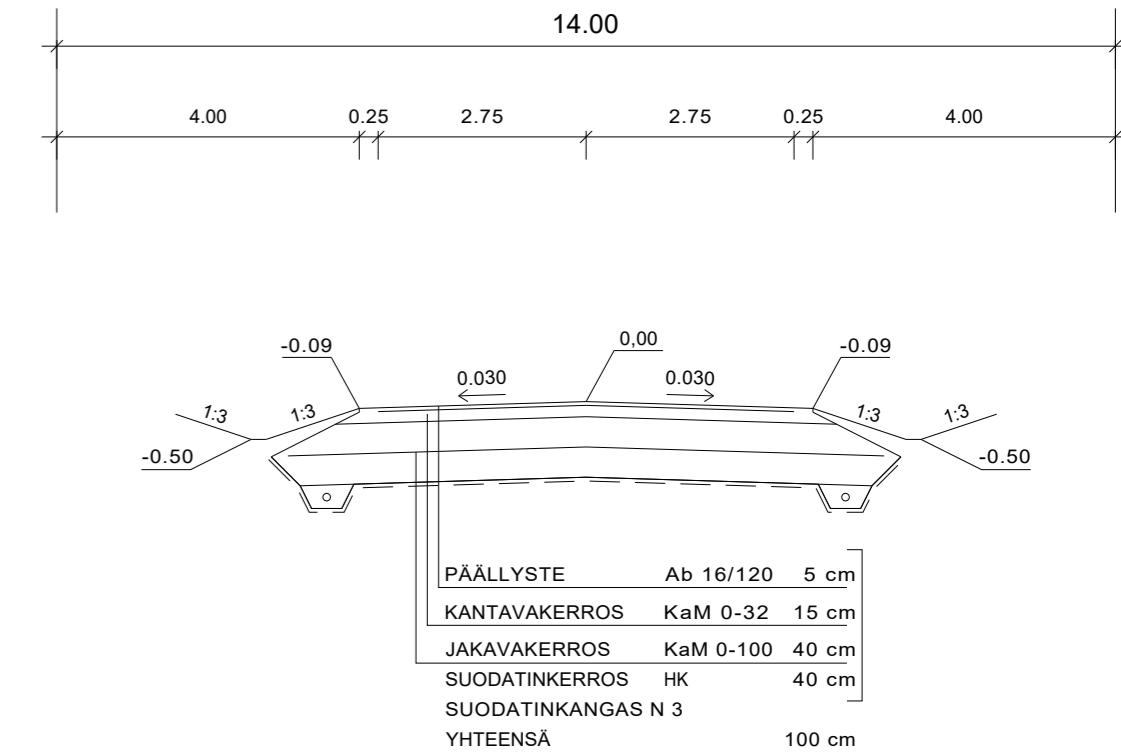
KUIVATUS

SV: 125 124 123 122 121 120
JV: 21 20 19 18 17 15



VESIJOHTO	LAEN KORKEUS PUTKEN MITAT, LAATU	+74.32	90 PEH-10		+75.04	90 PEH-10		+75.23	90 PEH-10		+74.83	90 PEH-10		+74.56	
	PAALU	8			185.5	215		254			289	334.5		357.5	
HULEVESIVIAMÄRI	SISÄPOHJAN KORKEUS PUTKEN MITAT, LAATU	75.16	200 PEH	74.79	250 PEH	75.05	200 PEH	75.31	200 PEH	75.66	160 PEH	76.09	76.09	424.5	
	PAALU KAIVOVALI, KALTEVUUS	7	73/0.005	78.5	52.5/0.005	132.5	52.5/0.005	185.5	29.5/0.012	215	31/0.014	250	250	424.5	
JÄTEVESIVIAMÄRI	SISÄPOHJAN KORKEUS PUTKEN MITAT, LAATU	74.23	160 PVC	74.51	74.74	74.74	74.95	74.95	75.13	75.13	75.36	75.36	75.36	250	
	PAALU KAIVOVALI, KALTEVUUS	8	69.5/0.004	75.5	55/0.004	132.5	52/0.004	185.5	29/0.006	214.5	30.5/0.007	250	250	424.5	
PUTKIEN PERUSTAMISTAPA															
PÄÄLLYSRAKENNE															
MATKA															
KALTEVUUS / PYÖRISTYSSÄDE															
TASAUSVIIVAN KORKEUS															
MAANPINNAN KORKEUS															
PAALUTUS															
KAAREVUUS															
AJORADAN SIVUKALTEVUUS															

TYYPPIPOIKKILEIKKAUS
1:100



Tilaaja ja suunnittelukohte		Piiirustuksen sisältö		Mittakaavat
Ilmajoen kunta Neiron alueen kunnallistekniikka		PITUUSLEIKKAUS TYYPPIPOIKKILEIKKAUS 5, METSÄVILJANTIE		1:1000/100 1:100
Aluetaito Oy Asemakatu 1, 62100 LAPUA etunimi.sukunimi@aluetaito.fi www.aluetaito.fi p. 040-8383 281		Koordinaatti- ja korkeusjärjestelmä	Työn ja piirustuksen n:o	
1.7.2020 Miika Väärämäki Juha Porre		ETRS GK23 N2000	8368.143	