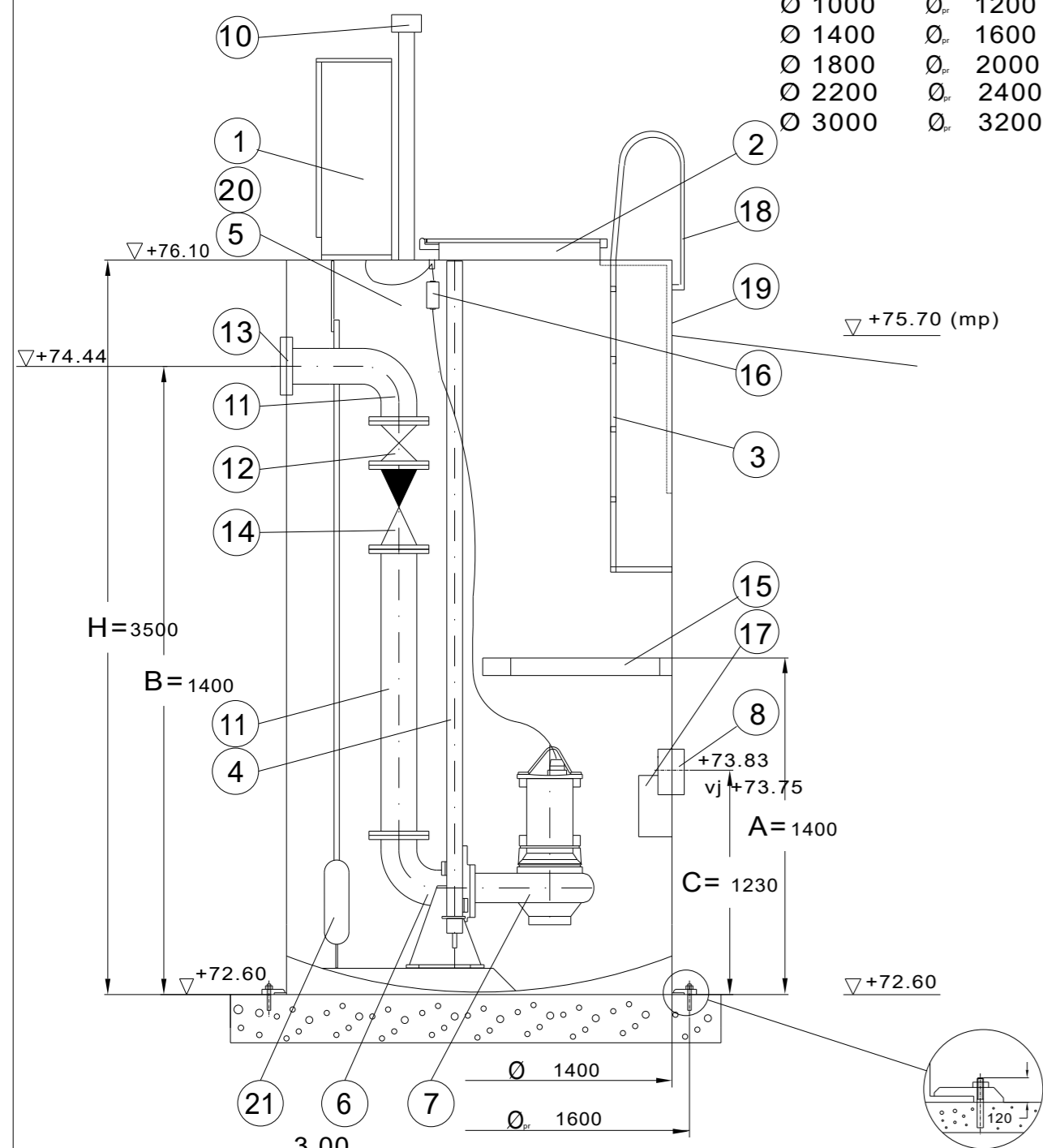


Lujitemuovinen pumppaamo ø1400

Säiliökoot, perustusruuvin jakoympyrä ja lukumäärä (pump. syvyys 5.0 m tai matalampi)

Ø 1000	Ø. 1200	4 kpl
Ø 1400	Ø. 1600	6 kpl
Ø 1800	Ø. 2000	10 kpl
Ø 2200	Ø. 2400	12 kpl
Ø 3000	Ø. 3200	12 kpl



Tuloyhteiden sijoitukset

C1-mitta	mm	DN/Ø	160 PVC	Klo	11:00
C2-mitta	mm	DN/Ø		Klo	
C3-mitta	mm	DN/Ø		Klo	

Pohjalaatta:

- PYÖREÄ, HALKAISIJA 2800 mm, KORKEUS 300 mm
- VALUMUOTTINA VOI KÄYTTÄÄ POHJALLISTA BETONIRENGASTA
- TERÄSVERKOT A 500 HW, YLÄ- JA ALApintaan ø/10 mm k200 mm
- HAKATERÄKSET A 500 HW 500+200+500 mm ø/10 mm ULKOREUNALLE k400 YMPÄRIINSÄ
- TERÄKSIEN SUOJABETONIPAKSUUS 50 mm
- BETONI K 30-2

Vierustäyttö:

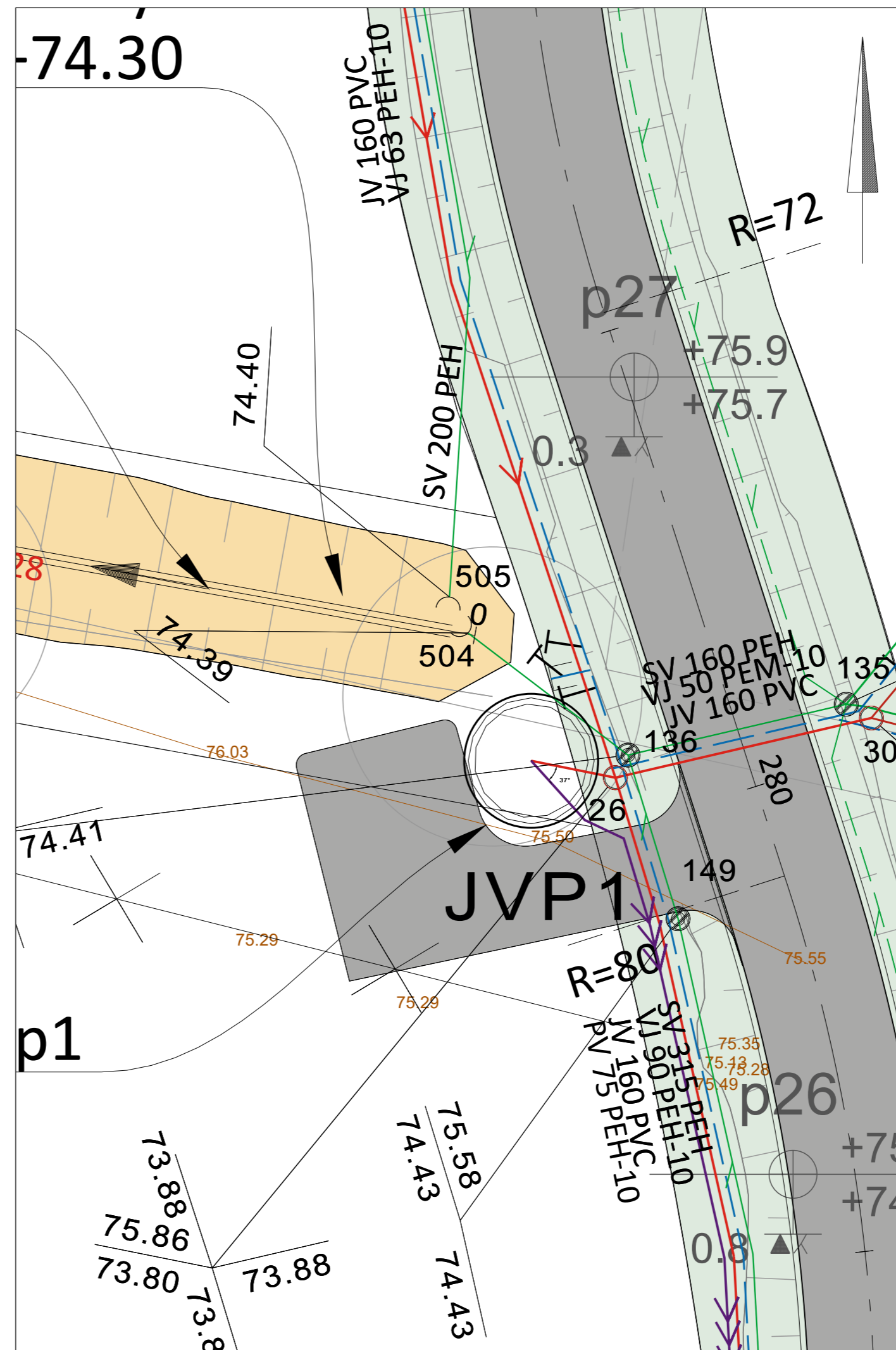
- ROUTIMATTOMALLA ALLE 20 mm RAKEITA SISÄLTÄVÄLLÄ AINEKSELLA

Louhinta:

LOUHITTAAN HALKAISIJALTAAN 4,5 m PYSTYSUORA SYVENNYS, MIKÄLI MAAPERÄ ON KALLIOTA

Tuottovaatimus, 1 pumpu
2,39 l/s x 6,4 mvp +/- 5 %

H_{geod}=3,5 m
PEH 75-10
L = 258 m



Pumppaamo sähkö- ja ohjauskeskus

1	Sähkökeskus: Esim. MK2 Autoadapt 2:lle pumpulle, katujakokaapissa 700 x 1350	1
	Kaukovalvonta, pinnan- ja pumppujen ohjaus Pinnanohjaus paineanturilla Tilavaraus kaukovalvonnalle	1

Pumppaamon varusteet

23	Pumppujen nostoketjut, s=7mm, ruostumatonta terästä, SIS 2333	2
20	Huuhteluvesiyhde ja huuhteluletku.	0
19	Lämmöneristys kansi+vaippa .1.2. mKANNELTA ALASPÄIN	1
18	Aloituskaiide ALUMIINIA	1
17	Rauhoitinlevy tuloputken edessä	1
16	Kaapeliliitintä ei laiteta, kaapelit pumppuilta suoraan kaapille	0
15	Hoitotaso ALUMIININEN KÄÄNTYVÄ, 2-osainen	1
14	Takaiskuventtiili DN 50 PN 10	2
13	Poistoyhde DN 65 PN 10 PE 100, Klo 12,00	2
12	Sulkuventtiili DN 50 PN 10	2
11	Sisäinen putkisto DN 50 SIS 2333 PN 10	1
10	Tuuletusputki SIS 2333 DN 100	2
9	Kiinnittimet perustusruuveineen SIS 2333	6
8	Tuloyhde (taulukon lävistysholkin Ø/laipan DN-koko) PN 10	1
7	UPPO-pumppu Esim. Grundfos Tuottovaatimus, 1 pumpu 2,39 l/s x 6,4 mvp	2
6	UPPO-liitin pumppuun sopiva	2
5	Pumppukaivo LM ø 1400, LUJITEMUOVIA Vh= (m³)	1
4	Johdeputket ROSTERIA	
3	Tikkaat Alumiinia, kiinteät	1
2	Kansisto ALUMIINIA, ERISTETTY, KAASUJOUSIN	1
OSA	NIMITYS	KPL

URAKOITSIJAN PUMPPAAMOTOIMITTAJAN TARKISTETTAVA MITOITUS
ANNETTUIJEN TOIMINTAPISTETIETOJEN MUKAAN!

Tilaaaja ja suunnittelukohde

Ilmajoen kunta
Neiron alueen kunnallistekniikka



Aluetaito Oy
Asemakatu 1, 62100 LAPUA
etunimi.sukunimi@aluetaito.fi
www.aluetaito.fi
p. 040-8383 281

1.7.2020

Miika Väärämäki Juha Porre

Piirustuksen sisältö

PUMPPAAMO. JVP2
MITTAPIIRUSTUS, LAITELUETTELO
JA ASEMAPPIRROS 1:1000

Koordinaatti- ja korkeusjärjestelmä
ETRS GK23
N2000

Mittakaavat

Työn ja piirustuksen n:o

8368.602